

Notice de montage

Lisse stop-palette Palstar

SETAM

Outillage nécessaire	<ul style="list-style-type: none">• Visseuse• Douille pour vis et clés Allen• Douille hexagonal• Maillet• Etau• Clés plates• Tournevis
Catégorie	Rayonnage Lourd
Nombre de personnes	1 ou 2 personnes
Précautions d'installation	<i>TOUJOURS PORTER UNE TENUE VESTIMENTAIRE APPROPRIÉE ET CONFORME AUX NORMES EN VIGUEUR CONCERNANT LA SÉCURITÉ AU TRAVAIL.</i>
Précautions d'usage	Ne pas monter sur la structure. Voir toutes les recommandations page 11



Caractéristiques techniques

Pour lisses 1800 / 2700 / 3600 mm

En cas de doute pour le montage, contactez-nous au 0820 034 034

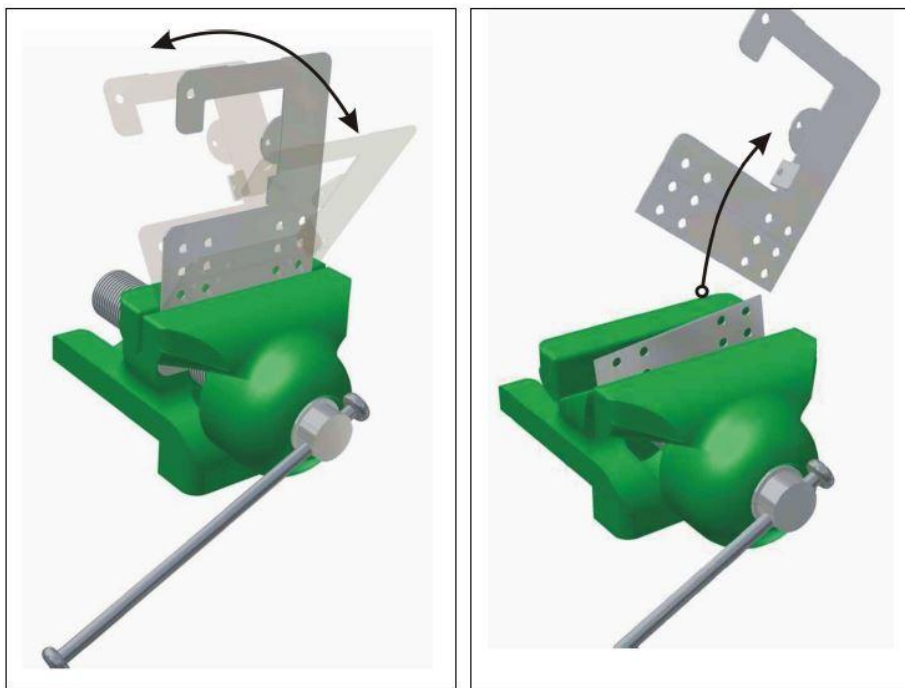
www.setam.com

Notice de montage (suite)

Lisse stop-palette rayonnage Palstar

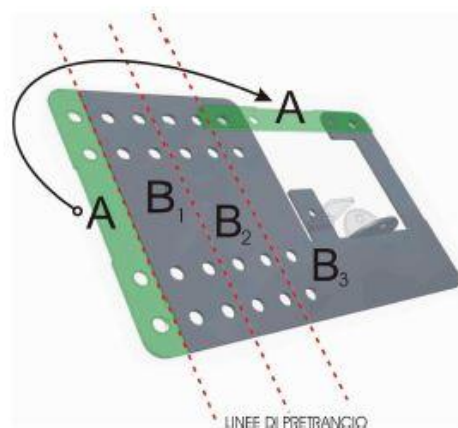
1) Serrage du support dans étau

Phase 1: Placez le support (réf.5) dans la pince le long de la ligne représentant le longueur requise . Pour fendre le support appliquer un mouvement de balancement.



Note 1: Les lignes de coupe sont placées à différents intervalles déterminant ainsi la distance de la lisse stop palette par rapport au montant d'échelle.

Note 2: Les applications spéciales exigent que le composante résiduelle (marquée comme A) est réutilisé comme un crochet de fermeture (noté dans le pages suivantes de ce document).



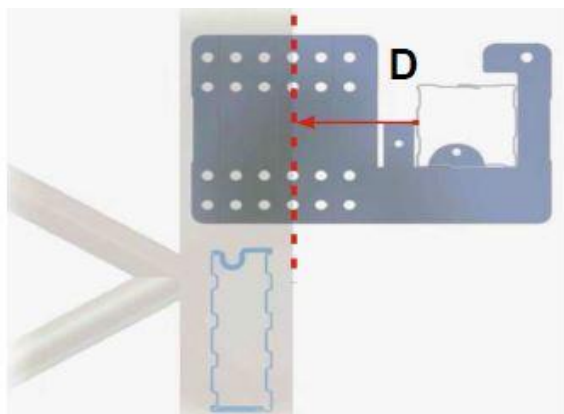
En cas de doute pour le montage, contactez-nous au 0820 034 034

Notice de montage (suite)

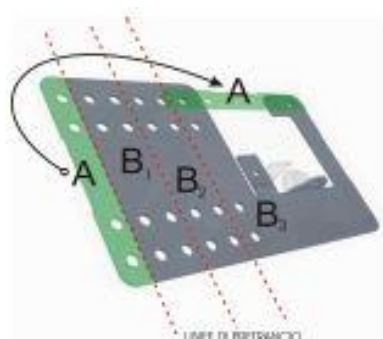
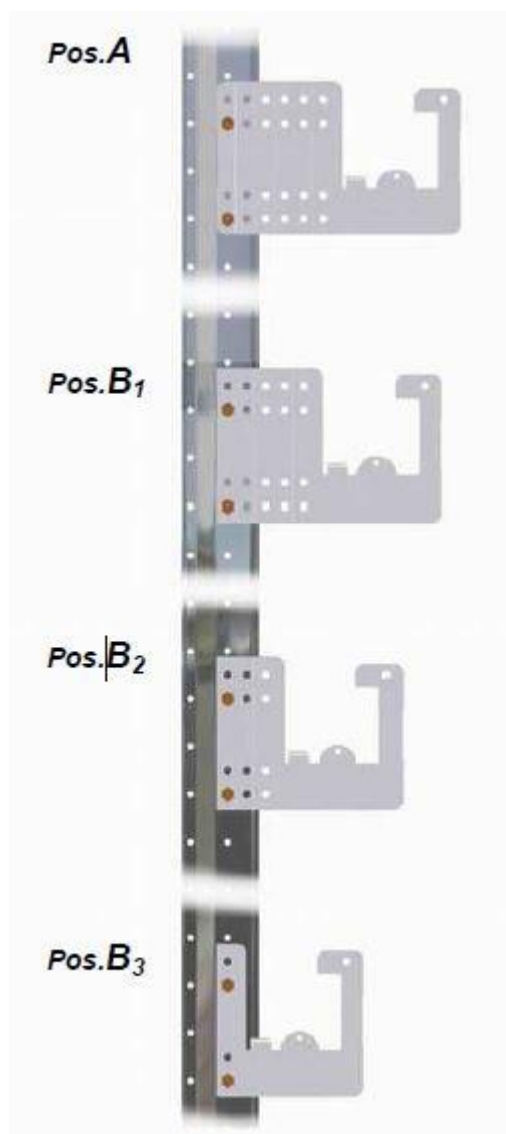
Lisse stop-palette rayonnage Palstar

2) Déterminer la ligne de coupe

D = Distance entre échelle et lisse



Position	SB
A	118
B1	98/78
B2	58/38
B3	18



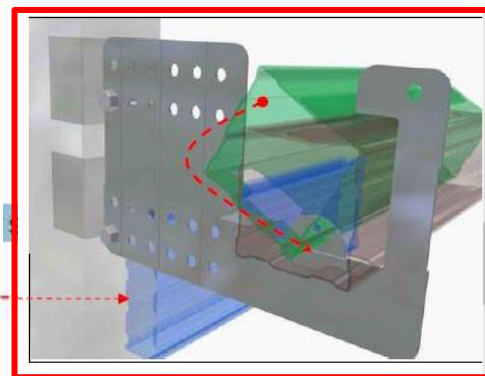
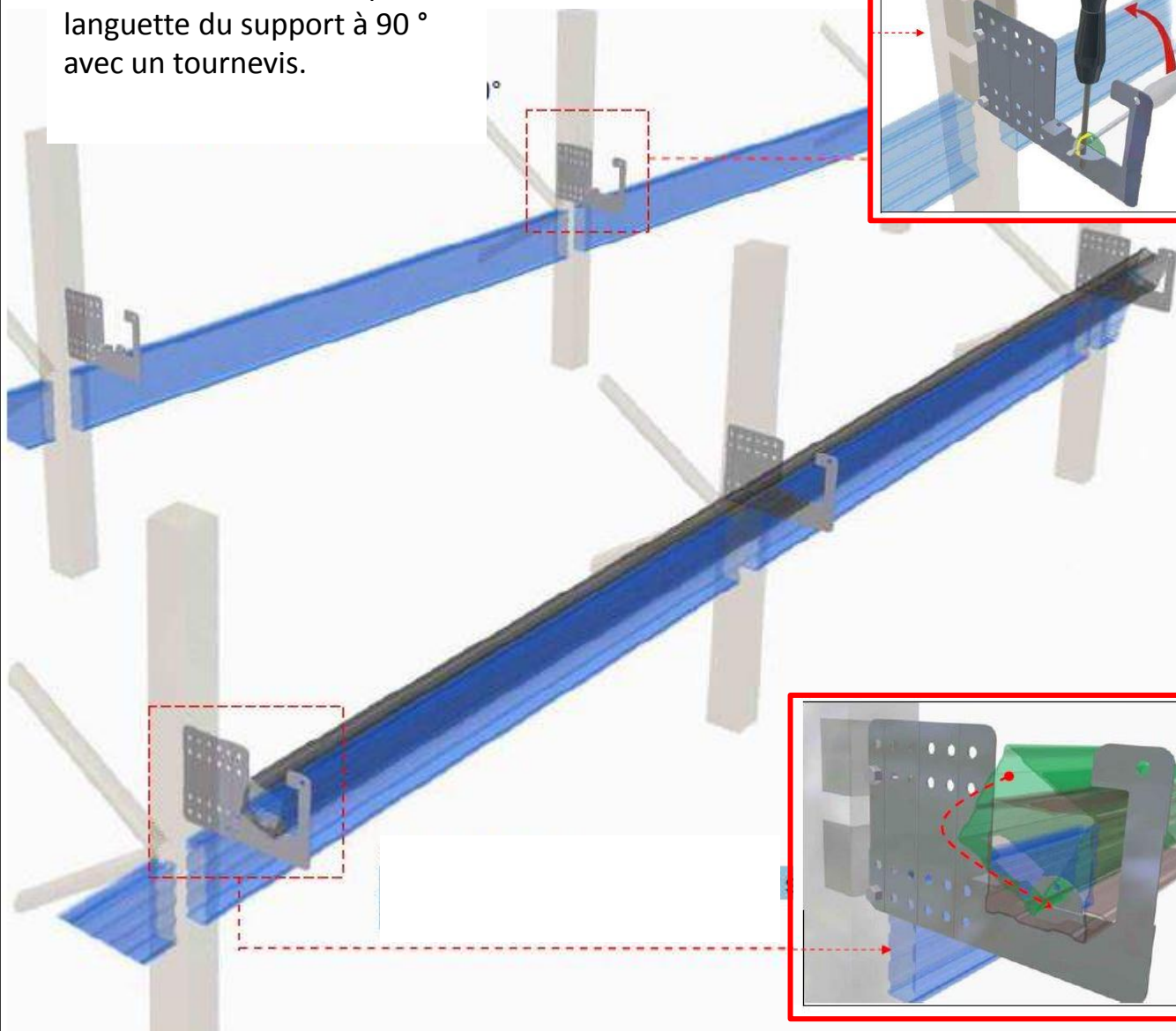
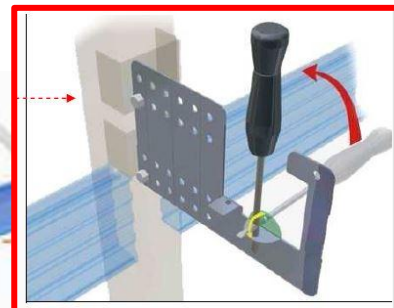
En cas de doute pour le montage, contactez-nous au 0820 034 034

Notice de montage (suite)

Lisse stop-palette rayonnage Palstar

3) Placement de la lisse stop-palette

SUPPORT CENTRAL: Replier la languette du support à 90 ° avec un tournevis.



SUPPORT LATERAL

Placez le trou de la poutre de butée arrière (ref. 6) sur la languette du support.

En cas de doute pour le montage, contactez-nous au 0820 034 034

Notice de montage (suite)

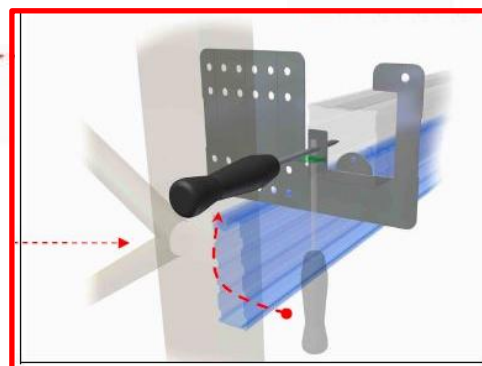
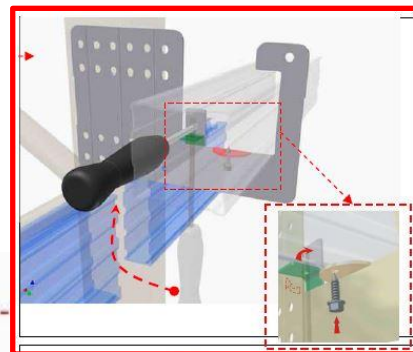
Lisse stop-palette rayonnage Palstar

SETAM

3) Fixation de la lisse stop-palette

SUPPORT CENTRAL: Plier la section rectangulaire à 90 ° vertical avec le tournevis. Fixez la butée arrière au support avec une vis auto-taraudeuse (réf. 7) à travers le langué.

SUPPORT LATERAL: Pliez la section rectangulaire à 90 ° à la verticale avec le Tournevis.



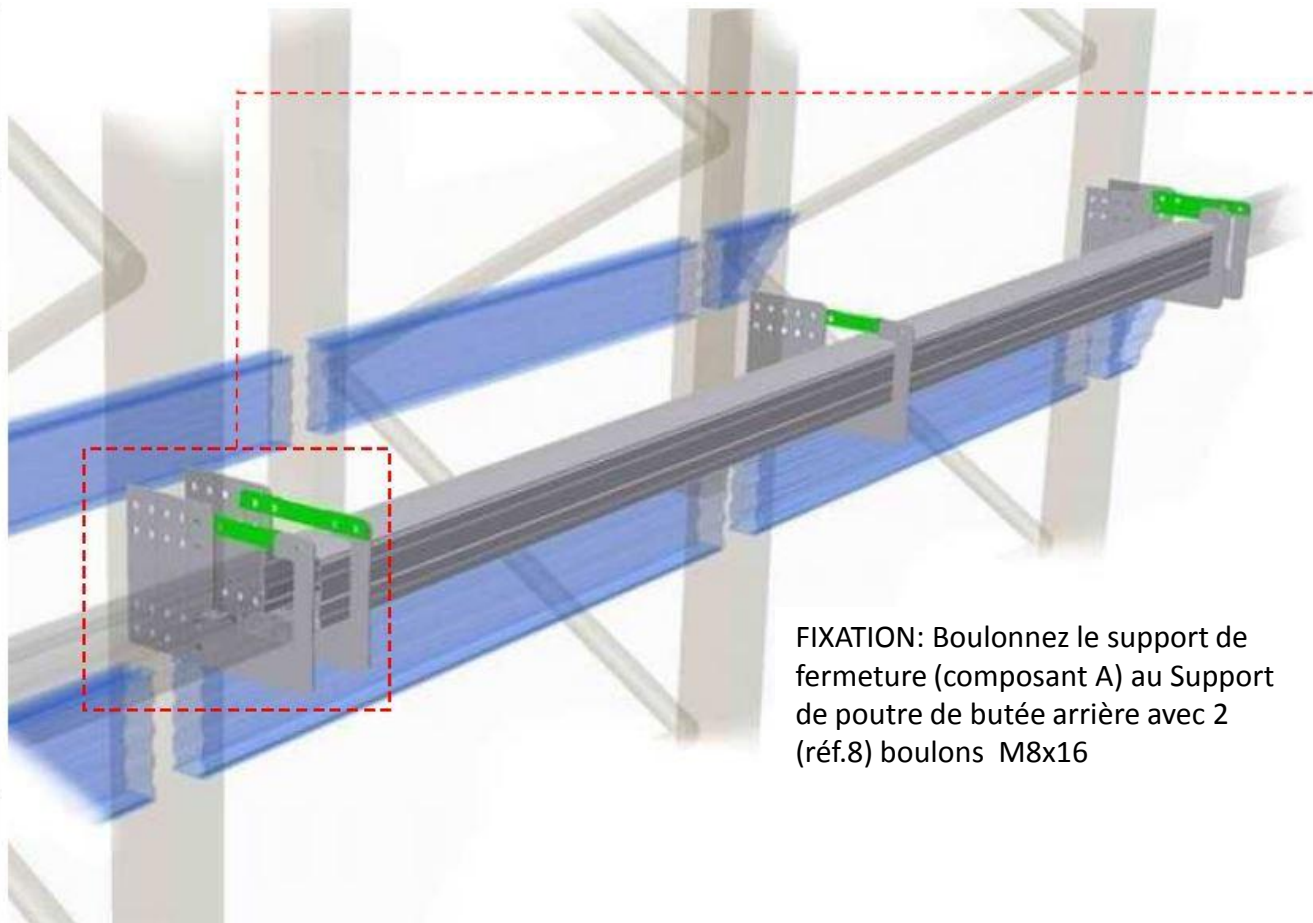
En cas de doute pour le montage, contactez-nous au 0820 034 034

www.setam.com

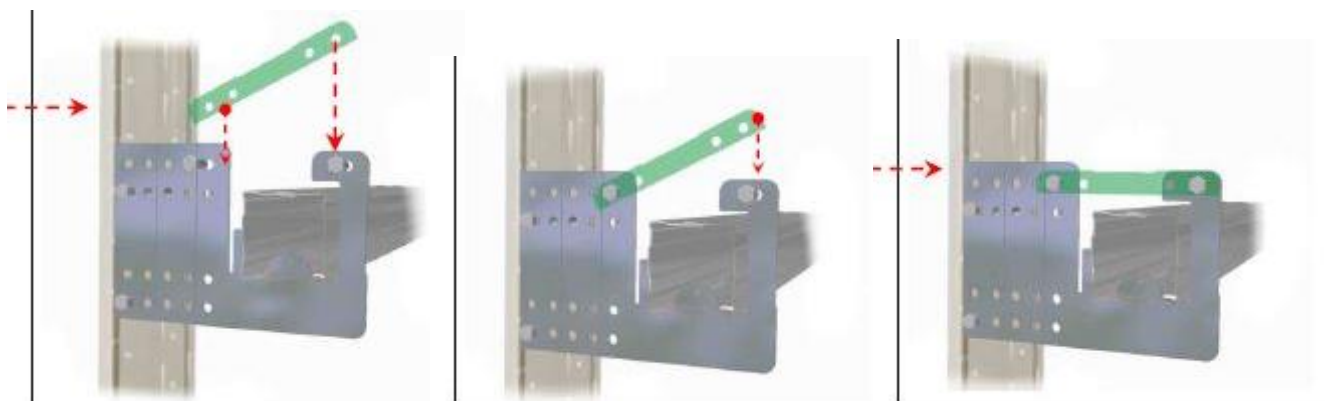
Notice de montage (suite)

Lisse stop-palette rayonnage Palstar

4) Fixation de la lisse stop-palette avec le crochet de fermeture



FIXATION: Boulonnez le support de fermeture (composant A) au Support de poutre de butée arrière avec 2 (réf.8) boulons M8x16



En cas de doute pour le montage, contactez-nous au 0820 034 034