

Notice de montage

Rayonnage Galvostar

SETAM

Une structure portante de grande stabilité, la qualité des matériels employés, la simplicité de pose qui génère un gain de temps pour le montage, un système d'accrochage garanti par de nombreuses installations : telles sont les caractéristiques du rayonnage GALVASTAR.

Outillage nécessaire	Maillet Gants
Catégorie	Rayonnage léger
Nombre de personnes	1 / 2 personnes
Précautions d'installation	Porter des gants et des chaussures de sécurité est recommandé.
Précautions d'usage	Ne pas monter sur la structure



Caractéristiques techniques

Profondeur : 250 / 320 / 400 / 500 / 600 mm

Longueur : 600 / 900 / 1050 / 1200 / 1500 / 1800 mm

Charge de 165 à 235kg / niveau Uniformément Répartie

En cas de doute pour le montage, contactez-nous au 0820 034 034

www.setam.com

Notice de montage (suite) Rayonnage Galvostar

SETAM

Composants :



Echelle



Montant



Longeron



Tablette

1 . MISE EN PLACE DES PIEDS PLASTIQUE

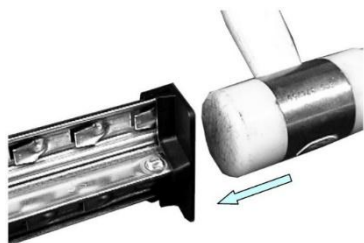


Positionnez le pied plastique contre le montant de l'échelle en s'assurant que les picots soient orientés vers le haut.

Si vous optez pour des pieds métalliques, voir dernière page de cette notice.



Picots du montant orientés vers le haut.



Utilisez un maillet pour enfoncer le pied plastique dans le montant de l'échelle.

En cas de doute pour le montage, contactez-nous au 0820 034 034

www.setam.com

Notice de montage (suite) Rayonnage Galvostar

SETAM

2. MISE EN PLACE DES LONGERONS

Positionnez le premier longeron au niveau inférieur souhaité en faisant coïncider les deux encoches avec les picots de l'échelle.

Commencer par le longeron arrière.

Bien positionner la rainure du longeron vers l'intérieur car c'est elle qui va recevoir les tablettes.

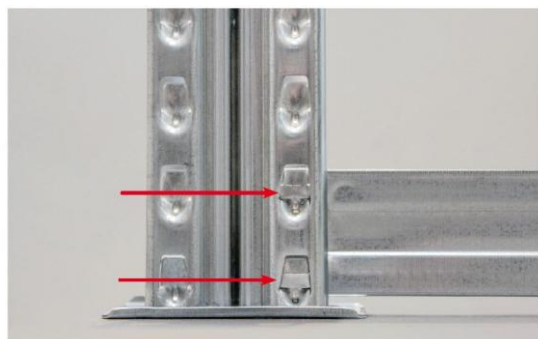
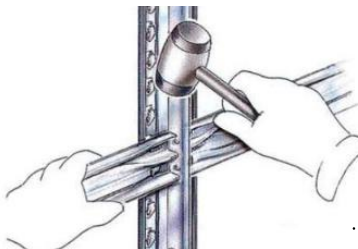
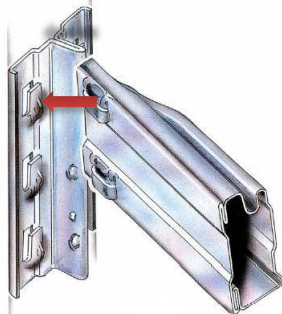
Maintenir le longeron avec une main et utiliser le maillet pour l'enclencher dans les picots.

(voir schéma ci-dessous)

Répétez la même opération pour le longeron en face.

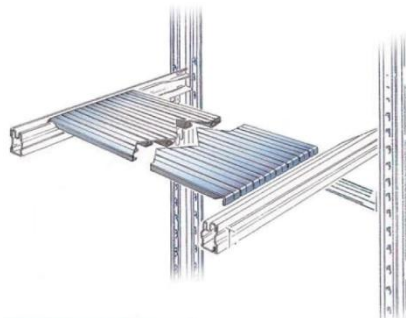
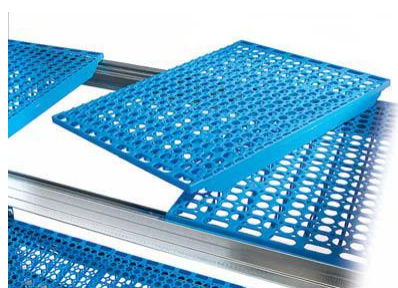
Procédez de la même manière pour positionner les 2 longerons au niveau supérieur souhaité.

Positionnez ensuite les autres longerons aux niveaux souhaités



=> Longeron correctement assemblé avec les deux points de connexion bien insérés sur l'échelle.

3. MISE EN PLACE DES TABLETTES. Voir les pages suivantes pour plus de détails.



En cas de doute pour le montage, contactez-nous au 0820 034 034

www.setam.com

Notice de montage (suite)

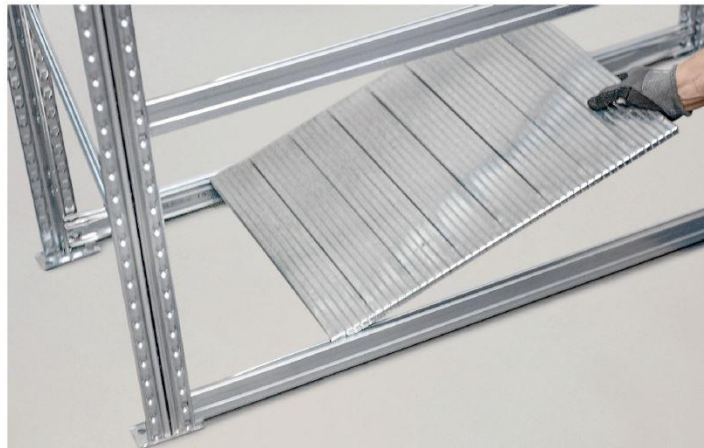
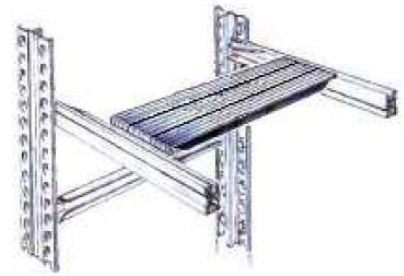
Tablettes Rayonnage Galvostar

③ Suite GALVASTAR :

Mise en place des tablettes métalliques

Les tablettes métalliques viennent s'insérer dans les longerons

Voir schéma ci-contre.



Composition tôles en fonction de la longueur du niveau

Longueur niveau	Composition tôle
600 mm	1 x 600 mm
900 mm	1 x 900 mm
1050 mm	1x600 + 1x450
1200 mm	2 x 600 mm
1350 mm	1 x 900 + 1x450 mm
1500 mm	1 x 900 +1 x 600 mm
1800 mm	2 x 900 mm

En cas de doute pour le montage, contactez-nous au 0820 034 034

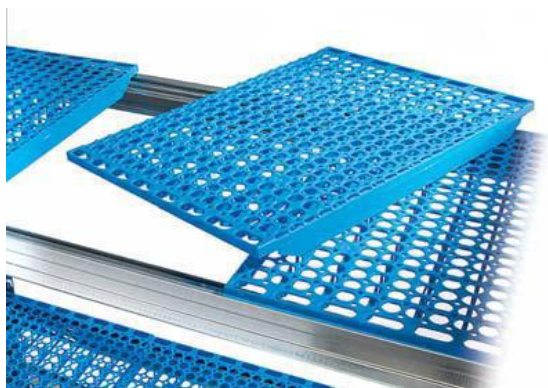
Notice de montage (suite)

Tablettes Rayonnage Galvoplast

③ Suite GALVAPLAST Mise en place des tablettes plastiques

Les dessus plastiques viennent s'insérer dans les longerons

Voir schéma ci-contre.



Composition Dessus Plastiques en fonction longueur du niveau

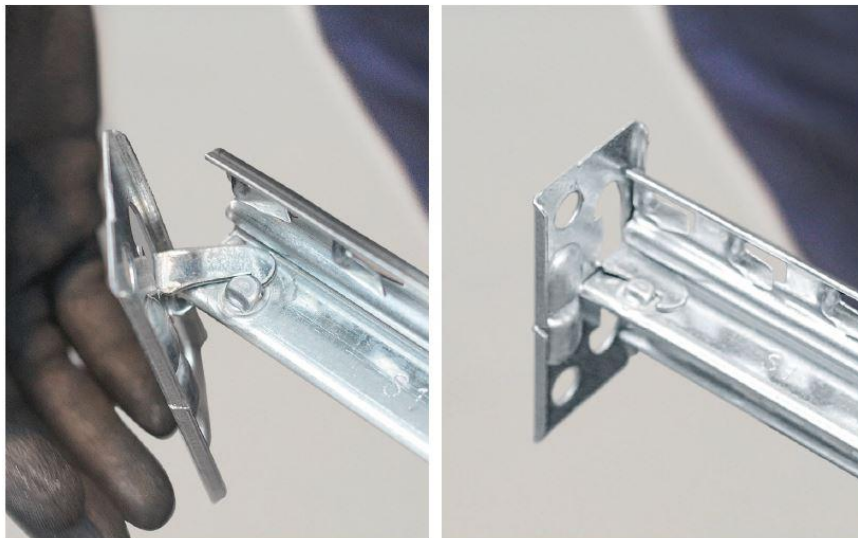
Longueur niveau	Composition Dessus Plastique
600 mm	2 x 300 mm
900 mm	3 x 300 mm
1050 mm	3 x 300 + 1 x 150 mm
1200 mm	4 x 300 mm
1350 mm	4x 300 + 150 mm
1500 mm	5 x 300 mm
1800 mm	6 x 300 mm

En cas de doute pour le montage, contactez-nous au 0820 034 034

Notice de montage (suite)

Options Pied métallique / roulettes

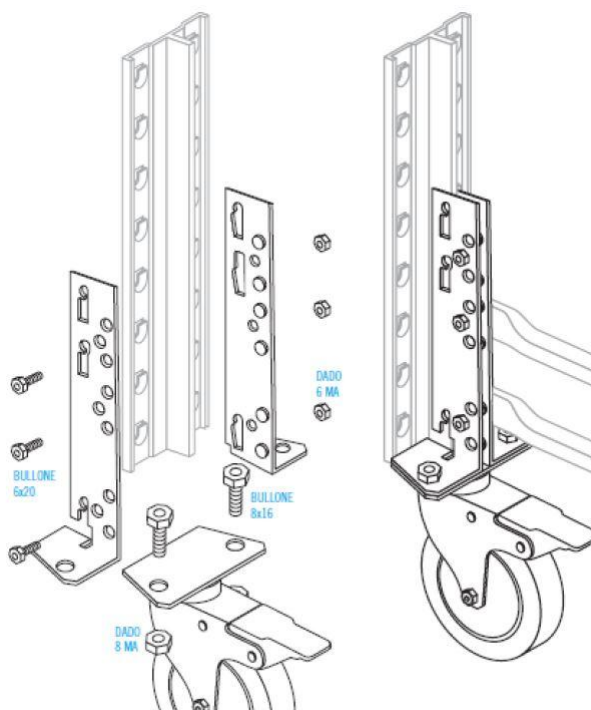
Pied métallique Si vous avez opté pour les pieds métalliques, voir procédure de montage ci-dessous.



- 1) Assemblez la plaque métallique en le positionnant à la main comme indiqué
- 2) Puis mettre le pied en position finale en le frappant légèrement avec le maillet

Roulettes :

Voir schéma technique d'assemblage



En cas de doute pour le montage, contactez-nous au 0820 034 034