

Notice de montage

Rayonnage Universel - Porte vêtements

SETAM

Une structure portante de grande stabilité, la qualité des matériels employés, la simplicité de pose qui génère un gain de temps pour le montage, un système d'accrochage garanti par de nombreuses installations telles sont les caractéristiques du rayonnage UNIVERSEL.

Outillage nécessaire	Maillet Gants
Catégorie	Rayonnage léger
Nombre de personnes	1 / 2 personnes
Précautions d'installation	Porter des gants et des chaussures de sécurité est recommandé.
Précautions d'usage	Ne pas monter sur la structure



Caractéristiques techniques

Longueur : 970 mm
1170 mm

- Finition peinture époxy.
- Niveaux réglables tous les 25 mm

En cas de doute pour le montage, contactez-nous au 0820 034 034

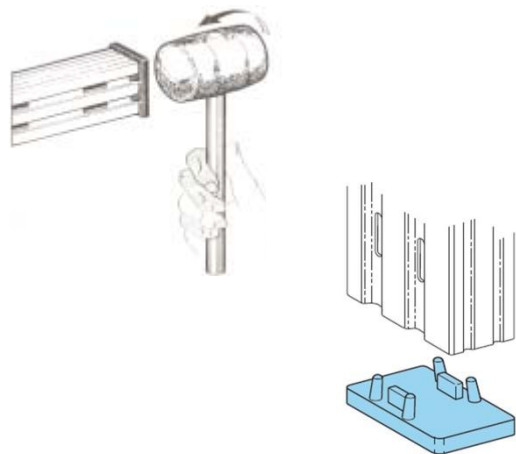
www.setam.com

Notice de montage (suite)

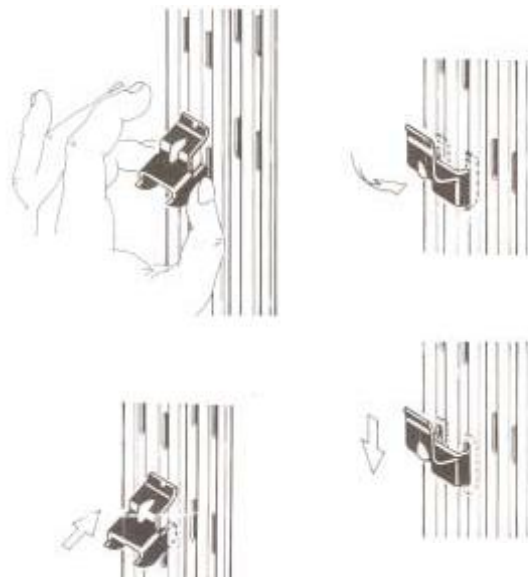
Rayonnage Universel

SETAM

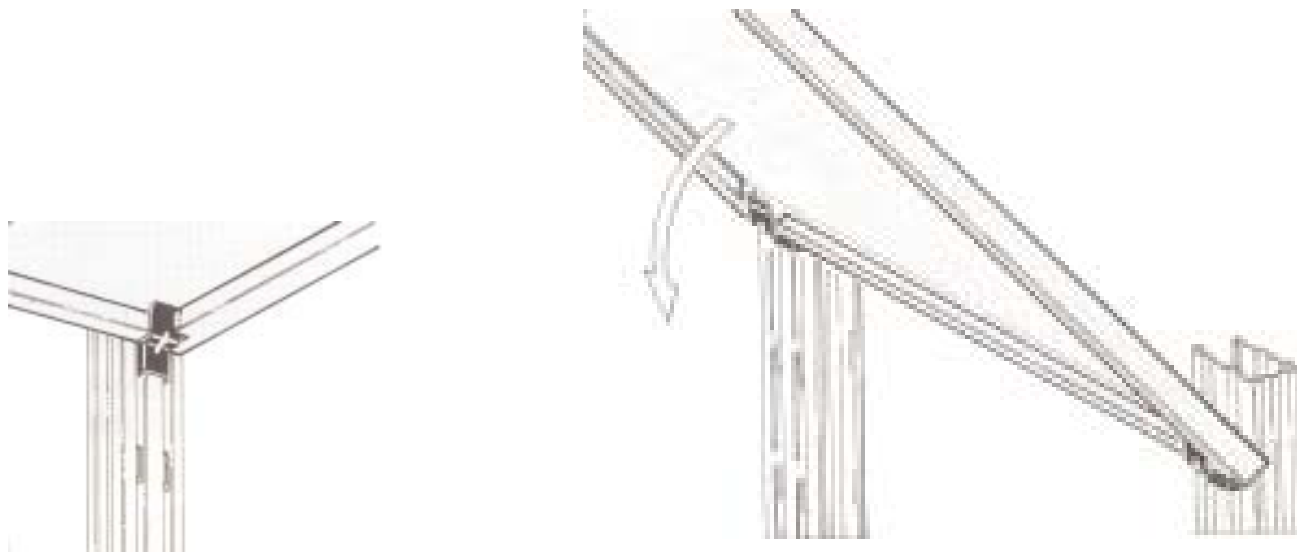
1 Montage du pied



2 Mise en place des crochets



3 Mise en place de la tablette supérieure et inférieure sur 4 crochets



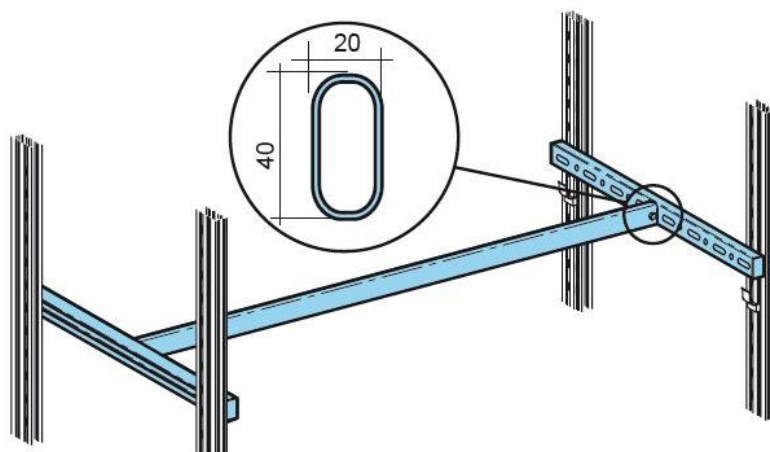
En cas de doute pour le montage, contactez-nous au 0820 034 034

www.setam.com

Notice de montage (suite)

Rayonnage Universel

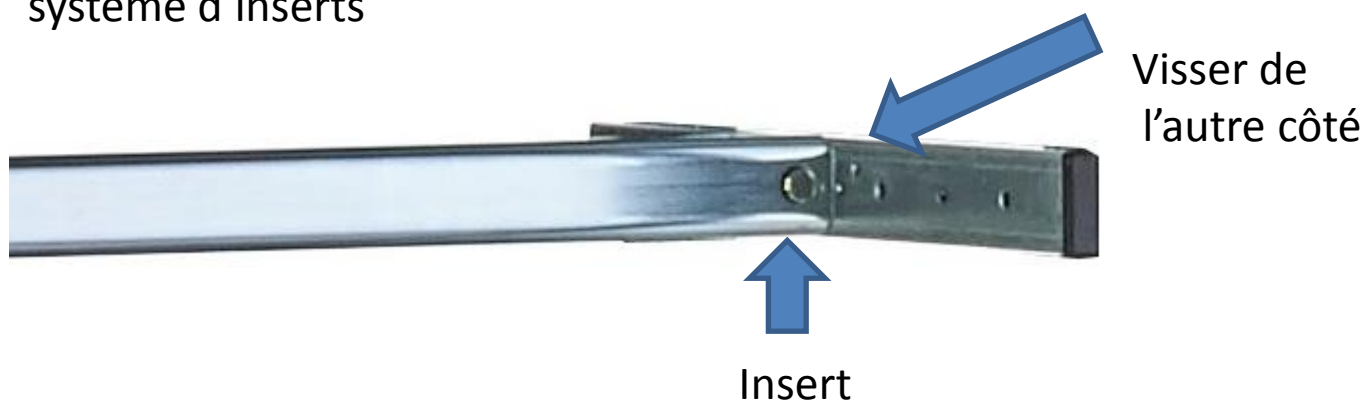
4 Assemblage des niveaux porte-cintres



A) Emboîter les patins caoutchouc sur les traverses.



B) Monter la barre penderie entre les 2 traverses grâce au système d'inserts



5 Installation niveau porte-cintre

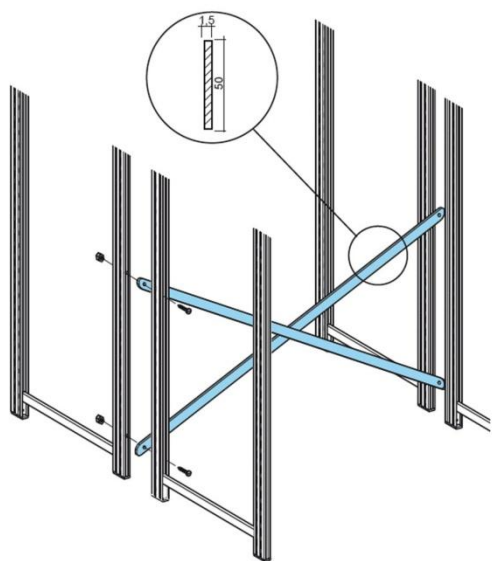
Le niveau porte-cintre s'installe sur 4 crochets comme les tablettes pleines

En cas de doute pour le montage, contactez-nous au 0820 034 034

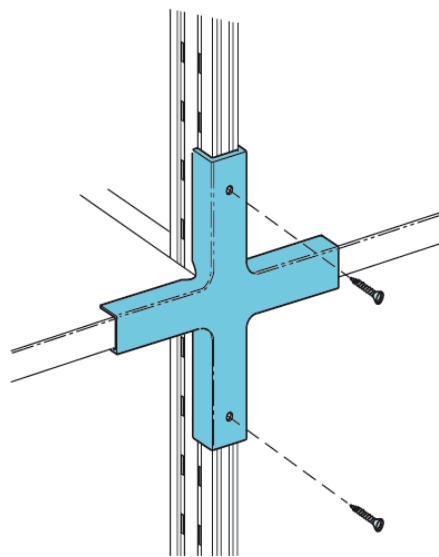
Notice de montage (suite)

Accessoires de rayonnage Universel

SETAM

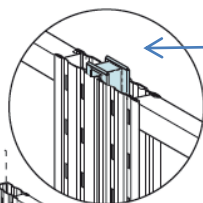
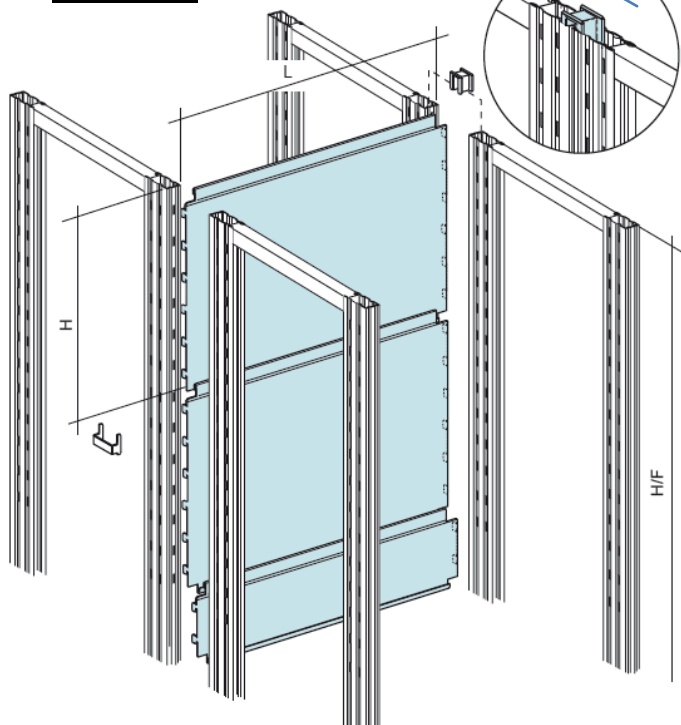
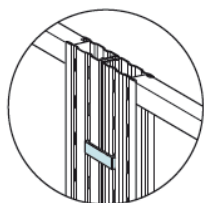
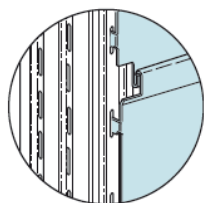
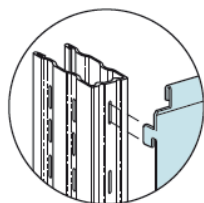


Croisillon de stabilité



Raidisseur en croix

Fond tôle



Cavalier d'accouplement

En cas de doute pour le montage, contactez-nous au 0820 034 034

www.setam.com