

# Notice de montage

## Rayonnage GV4

**SETAM**

<b>Outillage nécessaire</b>	Maillet Gants
<b>Catégorie</b>	Rayonnage mi-lourd
<b>Nombre de personnes</b>	1 / 2 personnes
<b>Précautions d'installation</b>	Porter des gants et des chaussures de sécurité est recommandé.
<b>Précautions d'usage</b>	Ne pas monter sur la structure



### Caractéristiques techniques

Profondeur :

600 mm  
800 mm  
1000 mm  
1200 mm

Longueur longerons :

1150 mm  
1500 mm  
1850 mm  
2250 mm  
2500 mm  
2700 mm

Charge de 430 à 1275 kg / niveau Uniformément Répartie

En cas de doute pour le montage, contactez-nous au 0820 034 034

[www.setam.com](http://www.setam.com)

# Notice de montage (suite)

## Rayonnage mi-lourd GV4

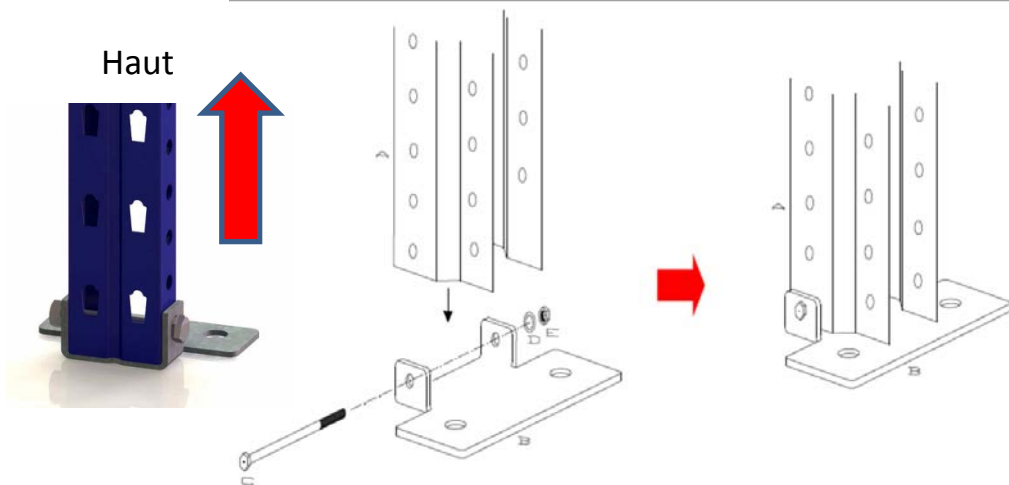
SETAM

### 1 Sens de l'échelle

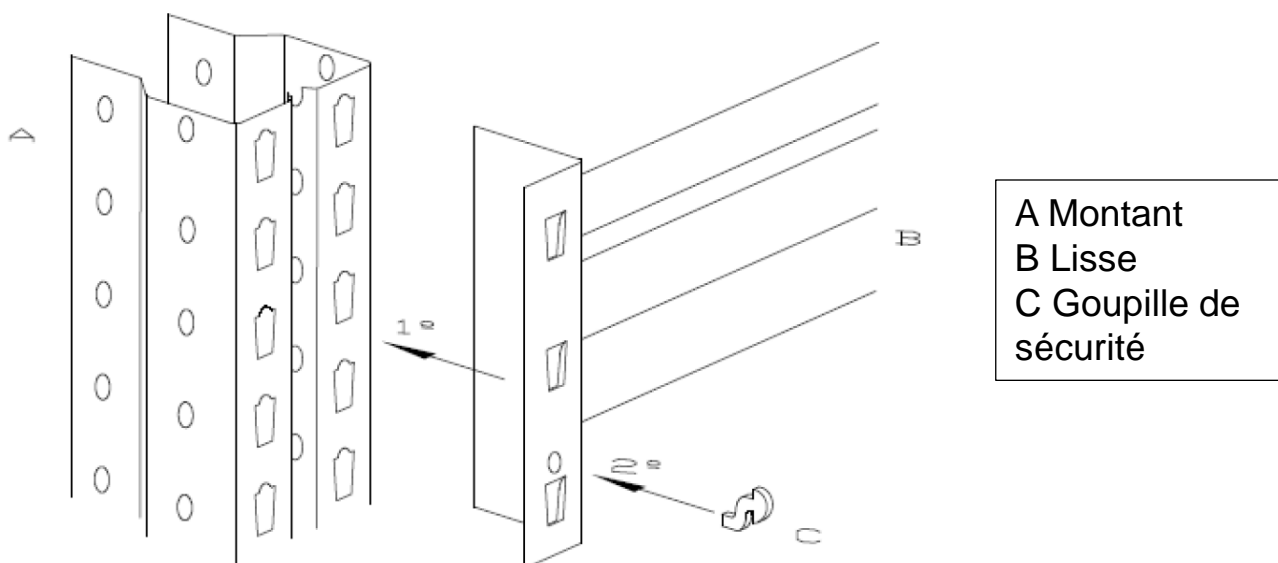
Longerons parallèles en partie haute



### 2 Montage du pied métallique



### 3 Connexion des lisses / mise en place goupille de sécurité



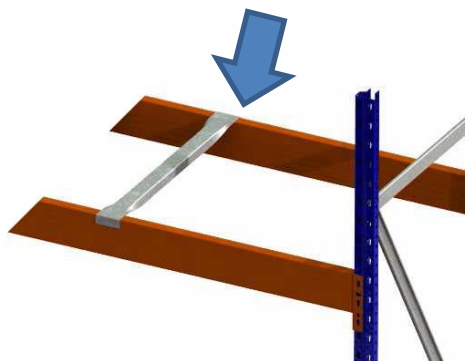
En cas de doute pour le montage, contactez-nous au 0820 034 034

[www.setam.com](http://www.setam.com)

# Notice de montage (suite)

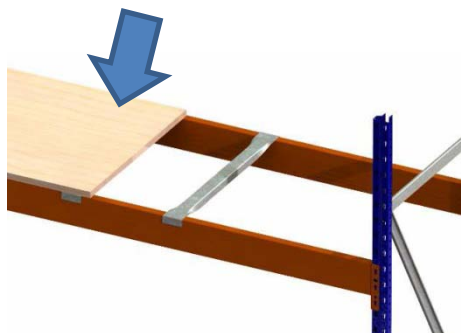
## Rayonnage mi-lourd GV4

### ④ Mise en place des traverses de renforts

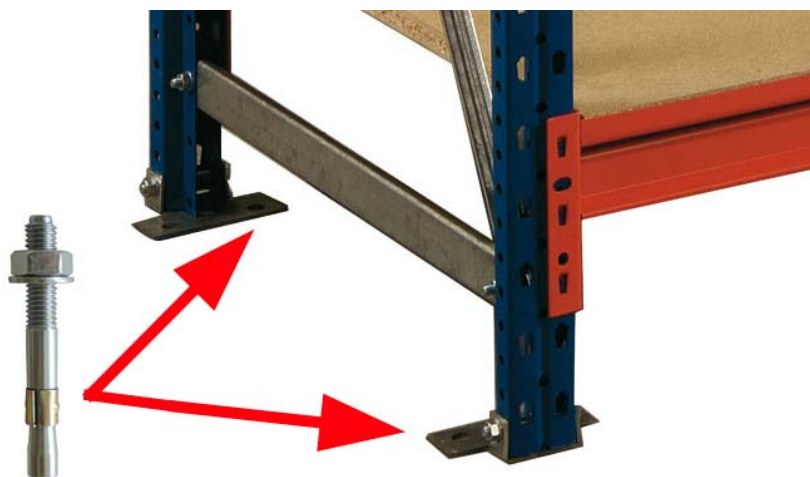


Longueur longeron (mm)	Nbre de traverses conseillées
1150	1
1500	2
1850	2
2250	3
2400	3
2700	3

### ⑤ Mise en place des platelages



⑥ Recommandation. Il est conseillé de fixer les échelles au sol. Utilisation de 2 ancrages par échelle.



En cas de doute pour le montage, contactez-nous au 0820 034 034