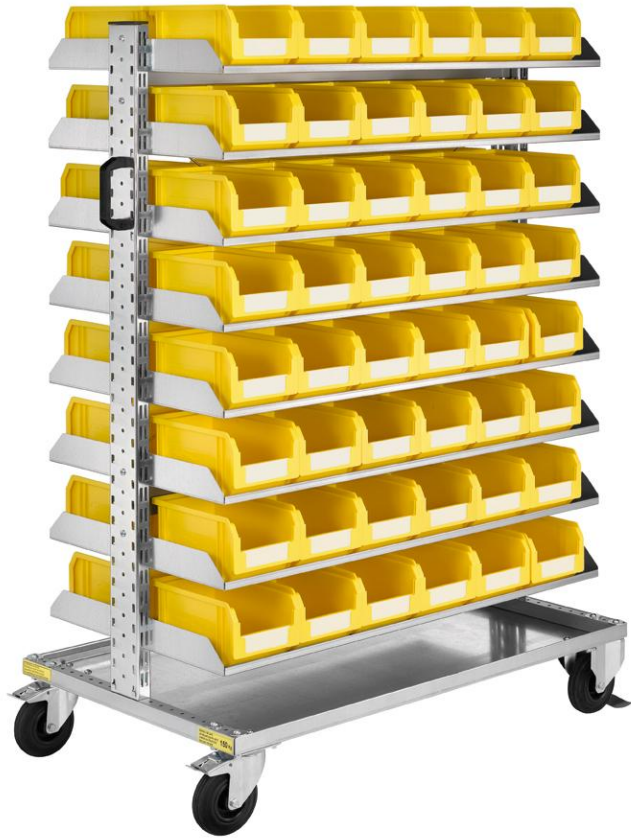


Notice de montage

Chariot porte-bacs

SETAM

Catégorie	Rangement
Nombre de personnes	1 / 2 personnes
Précautions d'installation	Porter des gants et des chaussures de sécurité est recommandé.
Précautions d'usage	Charger uniformément le chariot. Placer les charges plus lourdes en bas.

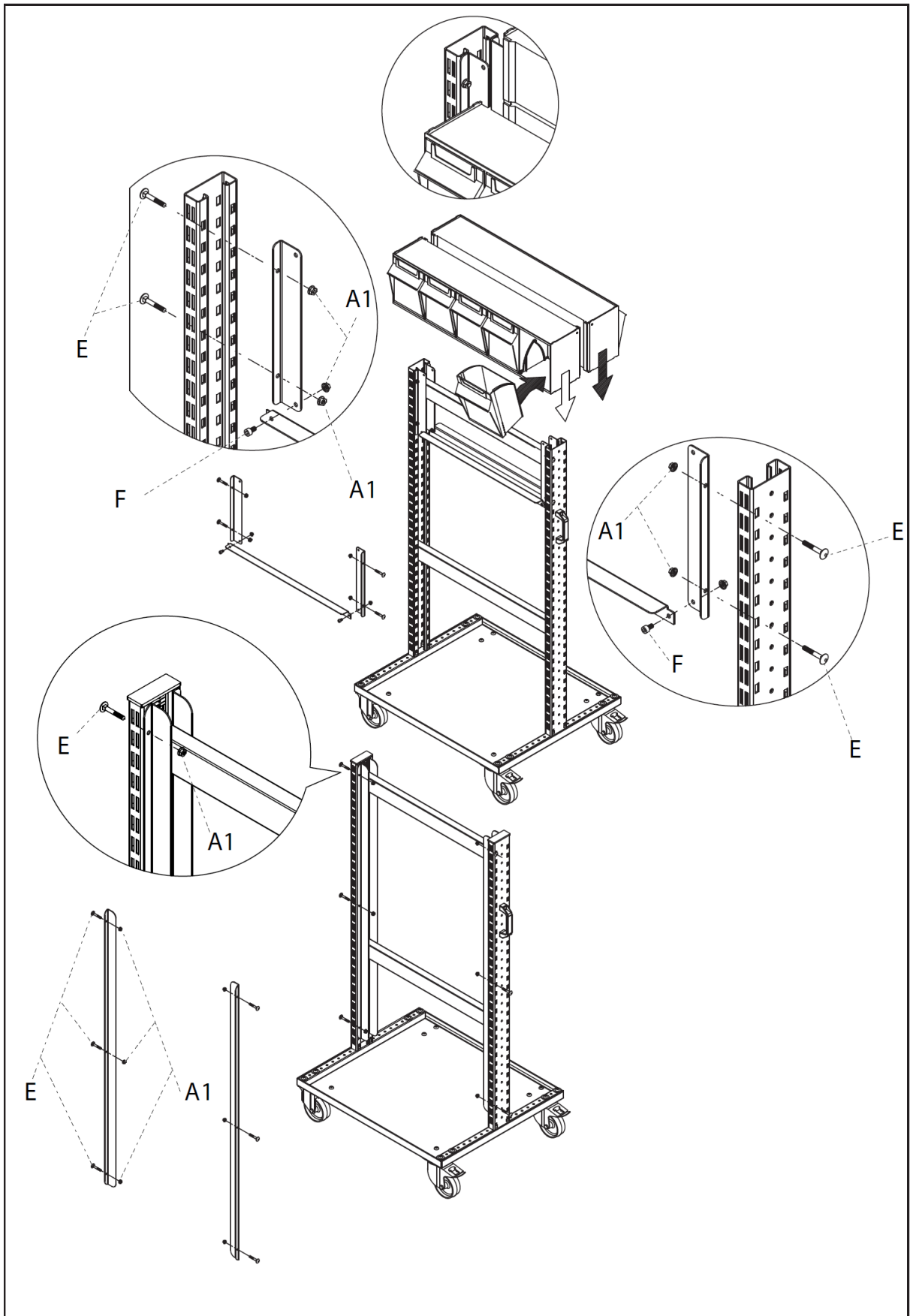


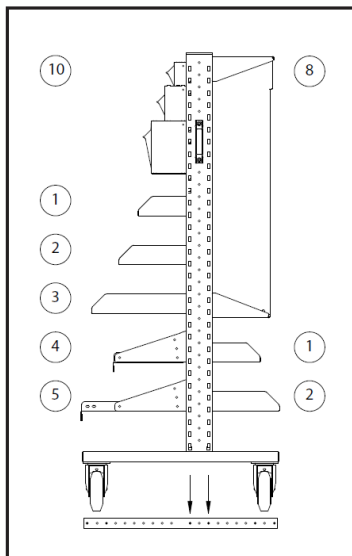
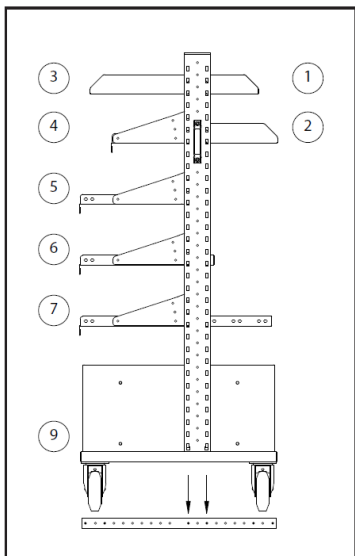
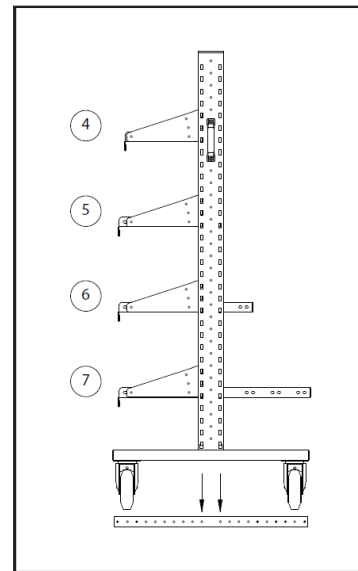
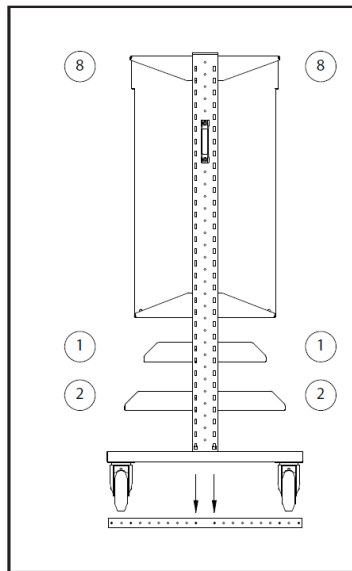
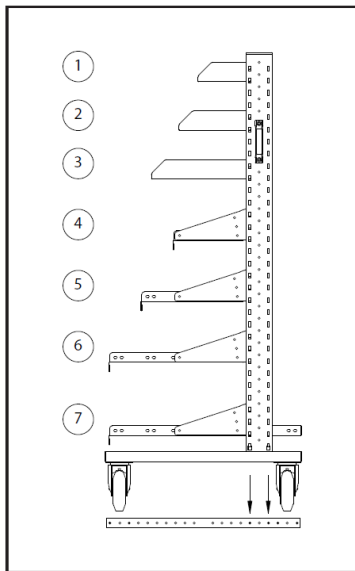
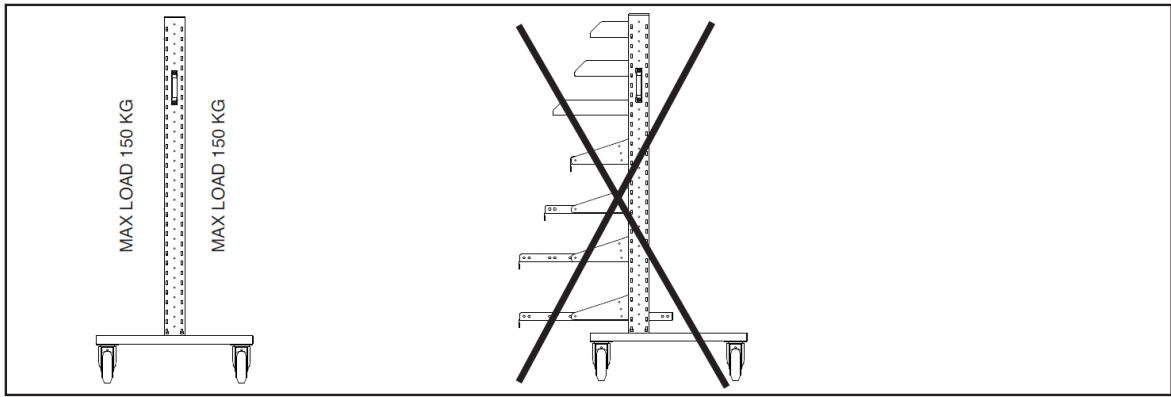
Caractéristiques techniques

Charge maxi : 150 kg par côté.

En cas de doute pour le montage, contactez-nous au 0820 034 034

www.setam.com





- 1 Art. F BL 7846 00 99
- 2 Art. F BL 7847 00 99
- 3 Art. F BL 7848 00 99
- 4 Art. F BL 7750 00 99
- 5 Art. F BL 7755 00 99
- 6 Art. F BL 7760 00 99
- 7 Art. F BL 7762 00 99
- 8 Art. F BL 7011 02 01
- 9 Art. Y DA/F DA 1020
- 10 Art. PRACTIBOX

